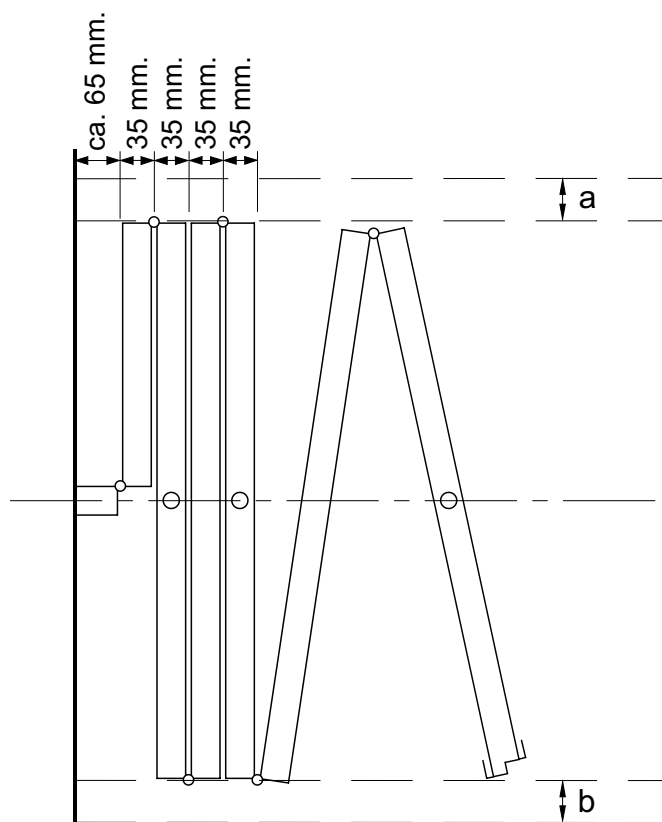


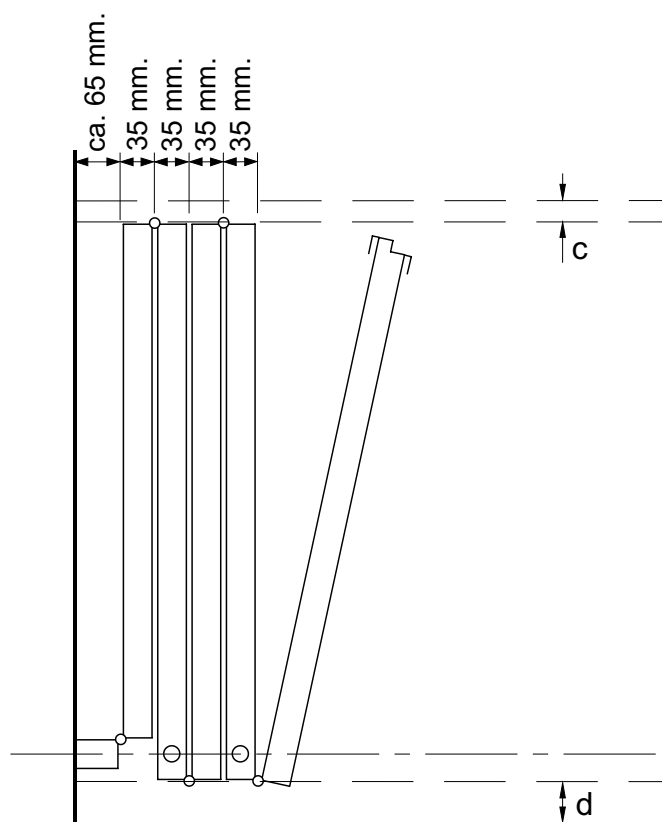
### Centrisk kørende



Minimum afstand til fast væg:  
 $a = 55 \text{ mm.}$   
 $b = 55 \text{ mm.}$

Gulvskinne ikke nødvendig

### Kantkørende



Minimum afstand til fast væg:  
 $c = 20 \text{ mm.}$   
 $d = 55 \text{ mm.}$

Skal foldevæggen være med dør skal den bestå af et ulige antal elementer

Gulvskinne er altid nødvendig hvis den kantkørende foldevæg er over 1800 mm. bred (2-fløjet 3600 mm.)

Sidekarmen på ca. 65 mm. er standardudførelse - den vil ved specieludførelse kunne være betydelige bredere, f.eks. hvis der skal udskæres for elkasse, rør eller lign.